



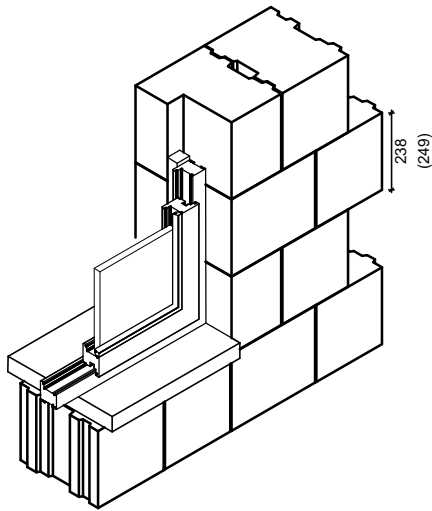
Appuis de baies 30cm

coupe verticale

schéma de montage

pour fenêtre avec monobloc

Variante 2



- 1 = Biso-Plan 30cm
- 2 = Bloc Plein 6cm
- 3 = Dormant large
- 4 = Fenêtre dormant
- 5 = Fenêtre ouvrant
- 7 = Isolant
- 8 = Enduit intérieur (à réaliser)
- 9 = Enduit extérieur du bâtiment (à réaliser)

10= Rebord intérieur bois

