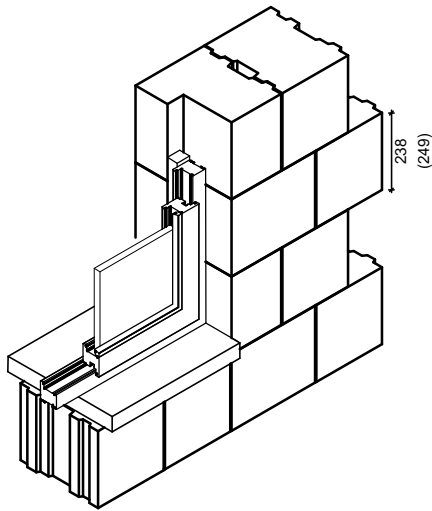




Appuis de baies 30cm  
coupe verticale  
schéma de montage  
pour fenêtre avec monobloc  
Variante 1



- 1 = Biso-Plan 30cm
- 2 = Bloc Plein 6cm
- 3 = Rebord extérieur de fenêtre:  
Appui préfabriqué
- 4 = Fenêtre dormant
- 5 = Fenêtre ouvrant
- 6 = Lit de mortier 2 à 3cm
- 7 = Isolant
- 8 = Enduit intérieur (à réaliser)
- 9 = Enduit extérieur du bâtiment  
(à réaliser)
- 10 = Rebord intérieur bois

