



BISO bloc feuilure 6/12 30cm coupe fenêtre

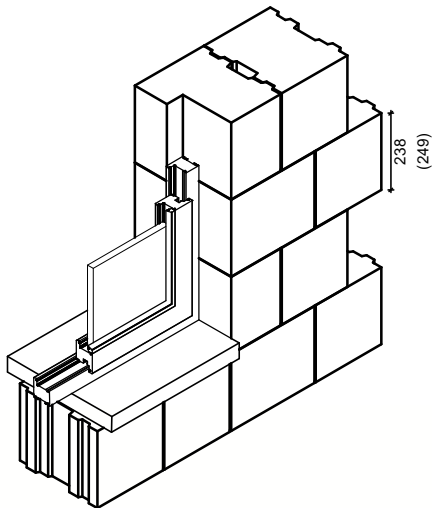
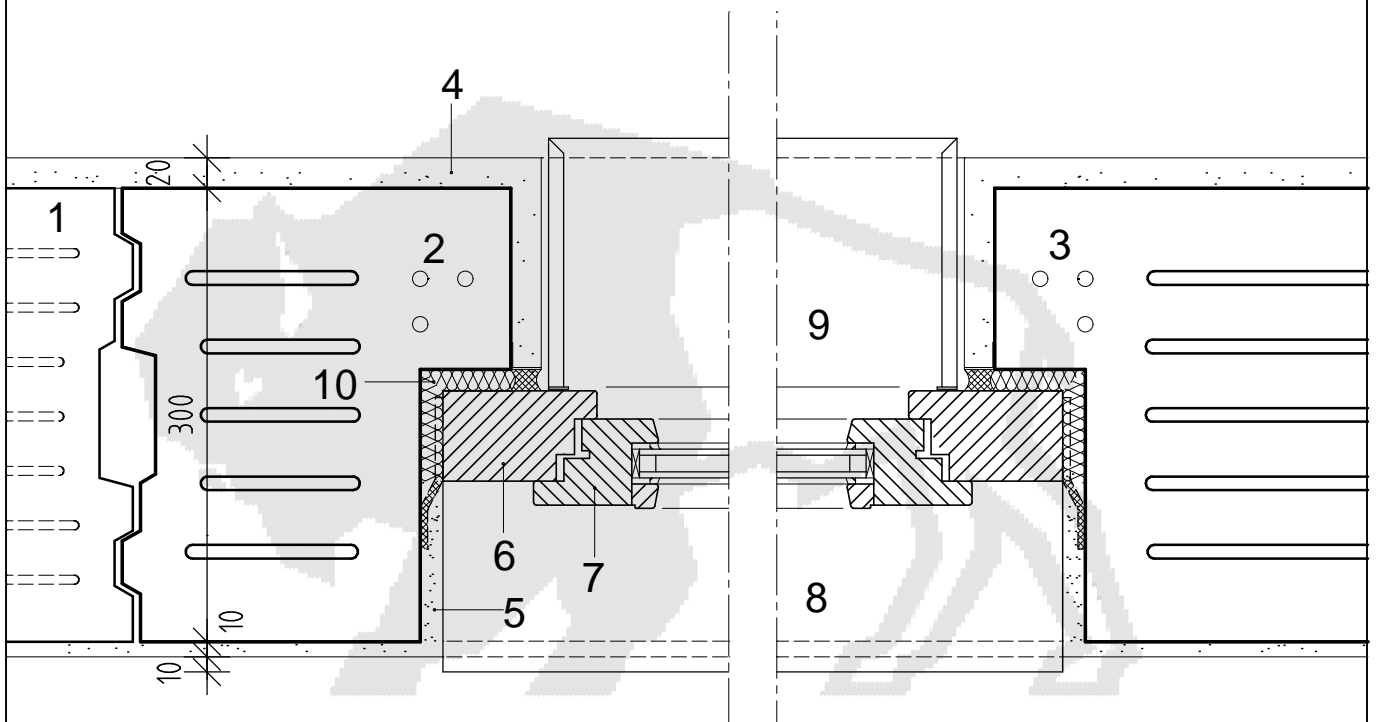


Schéma de montage pour portes et fenêtres



- 1 = Biso Plan 372mm
- 2 = Feuilure petite
- 3 = Feuilure grande
- 4 = Enduit extérieur du bâtiment (à réaliser)
- 5 = Enduit intérieur (à réaliser)
- 6 = Fenêtre dormant
- 7 = Fenêtre ouvrant
- 8 = Rebord intérieur de fenêtre
- 9 = Rebord extérieur de fenêtre
- 10 = Isolant